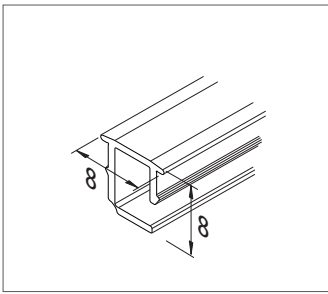
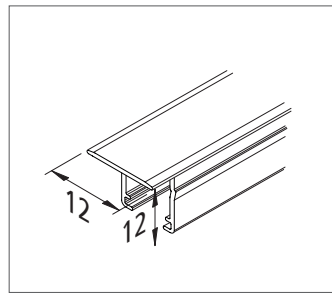


Einfräsprofile – IN-Stick



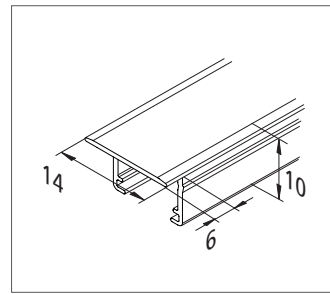
Einfräsprofil 8/8mm

PC stark mattiert 8 mm –
10 mm –



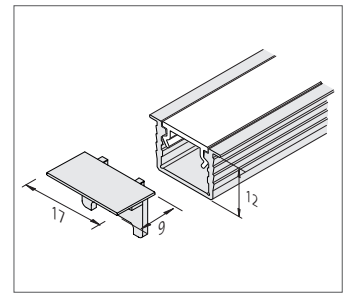
Einfräsprofil 12/12mm

PC stark mattiert 8 mm –
10 mm –



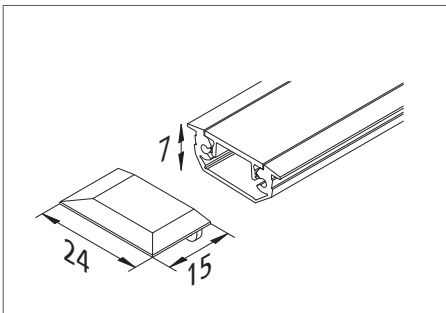
Einfräsprofil 14/10mm

PC stark mattiert 8 mm –
10 mm –



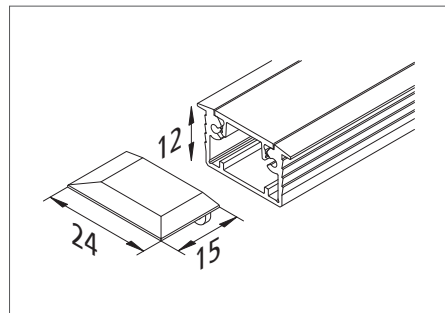
Einfräsprofil 17/12mm

alu eloxiert 8 mm ✓
10 mm –



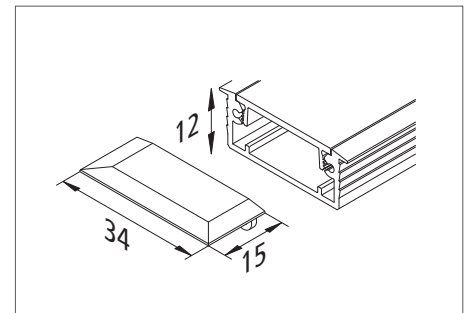
Einfräsprofil 24/7mm

alu eloxiert + schwarz 8 mm ✓
10 mm –



Einfräsprofil 24/12mm

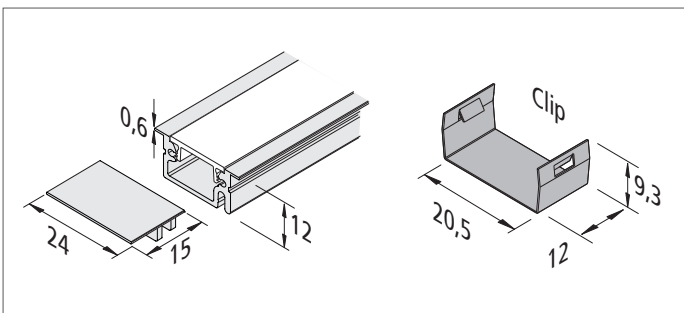
edelstahloptik + alu eloxiert 8 mm ✓
+ schwarz 10 mm ✓



Einfräsprofil 34/12mm

alu eloxiert 8 mm ✓
10 mm ✓

Einfräsprofile – IN-Stick

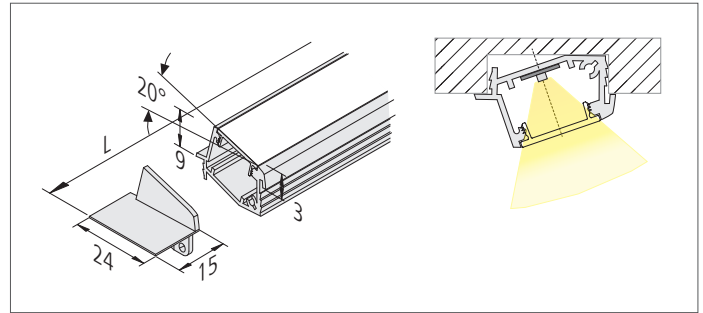


Einfräsprofil C 24mm

edelstahloptik + schwarz 8 mm ✓
10 mm ✓

Montageclip

Einfräsprofile – asymmetrisch

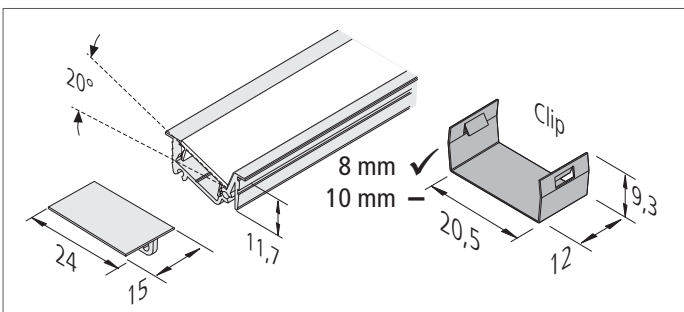


Einfräsprofil A 24mm

alu eloxiert + schwarz 8 mm ✓
10 mm ✓

Montagebeispiel

Einfräsprofile – asymmetrisch

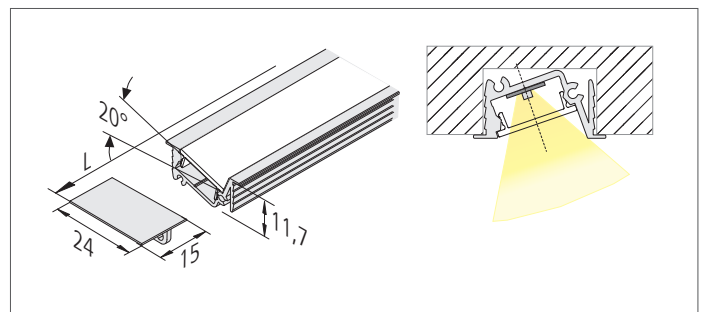


Einfräsprofil IC 24mm

edelstahloptik + schwarz 8 mm ✓
10 mm –

Montageclip

Einfräsprofile – asymmetrisch



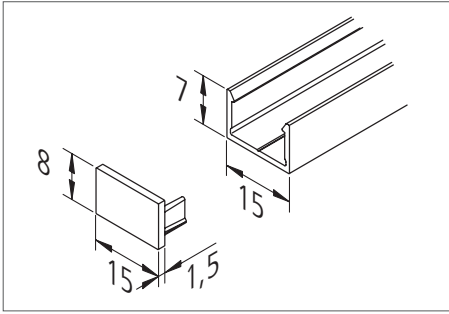
Einfräsprofil I 24mm

edelstahloptik 8 mm ✓
+ alu eloxiert + schwarz 10 mm –

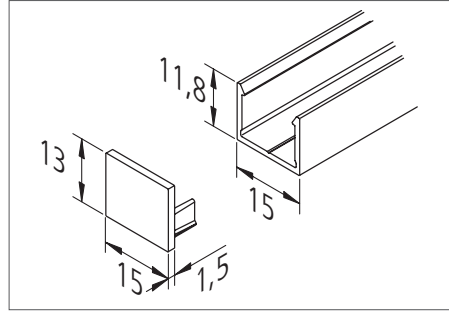
Montagebeispiel

Kompatibel mit 8 mm bzw. 10 mm Clip ✓ Ja – nein

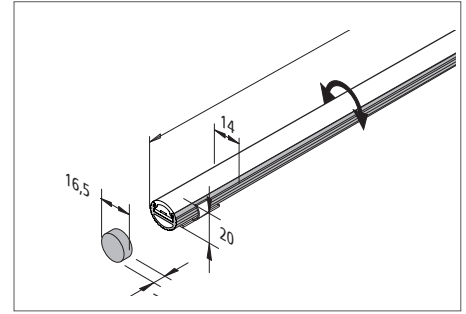
Aufbauprofile – Top-Stick



Aufbauprofil 15/8mm
 alu eloxiert + schwarz
 Top-Stick M=Mini
 8 mm ✓
 10 mm –

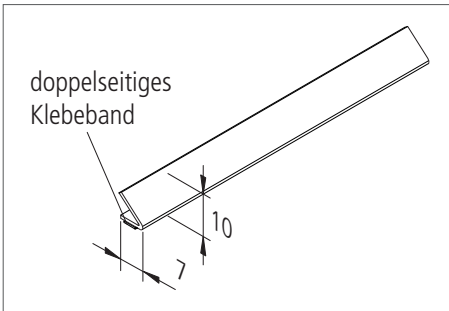


Aufbauprofil 15/13mm
 alu eloxiert + schwarz
 Top-Stick S=Small
 8 mm ✓
 10 mm ✓

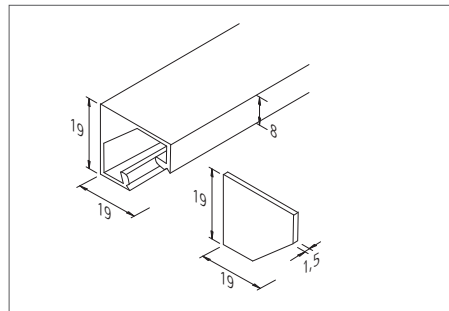


Aufbau-/Adeckprofil rund
 alu eloxiert + schwarz
 8 mm –
 10 mm –

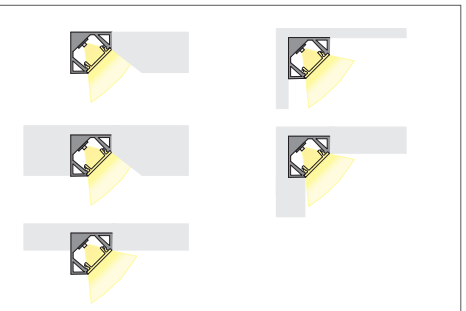
Eckprofile – Corner



Eckprofil 10mm 45°
 Aluminium
 8 mm ✓
 10 mm ✓

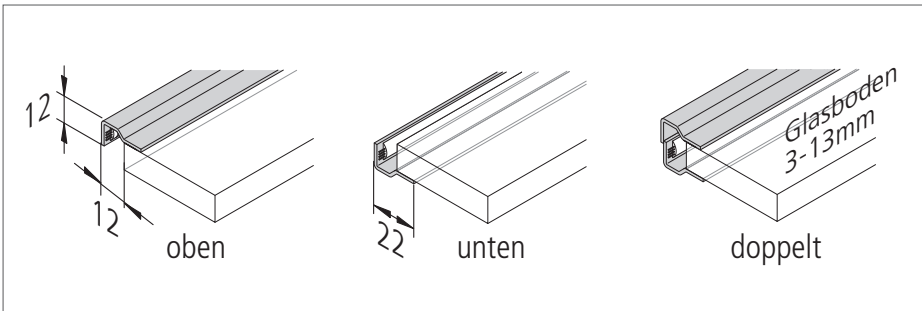


Eckprofil 19mm
 alu eloxiert + schwarz
 8 mm ✓
 10 mm ✓



Montagebeispiele

Glaskantenprofil



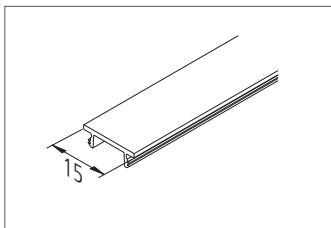
Glaskantenprofil
 alu eloxiert
 8 mm ✓
 10 mm ✓

Legende

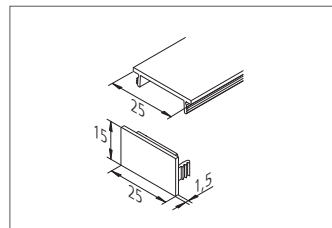
**Kompatibel mit
 8 mm bzw. 10 mm Clip**

✓ Ja
 – nein

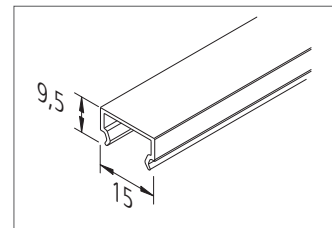
Abdeckprofile



Abdeckprofil 15mm
 PC klar + leicht mattiert
 + stark mattiert + leicht
 schwarz mattiert

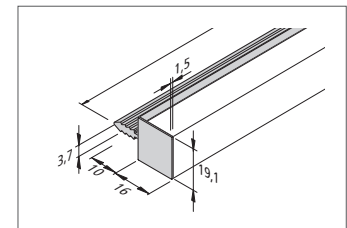


Abdeckprofil 25mm
 PC klar + leicht mattiert
 + stark mattiert



Abdeckprofil H
 PC stark mattiert

Back-Line



Back-Line
 alu eloxiert + schwarz
 8 mm ✓
 10 mm ✓

Kompatibel mit 8 mm bzw. 10 mm Clip ✓ Ja – nein